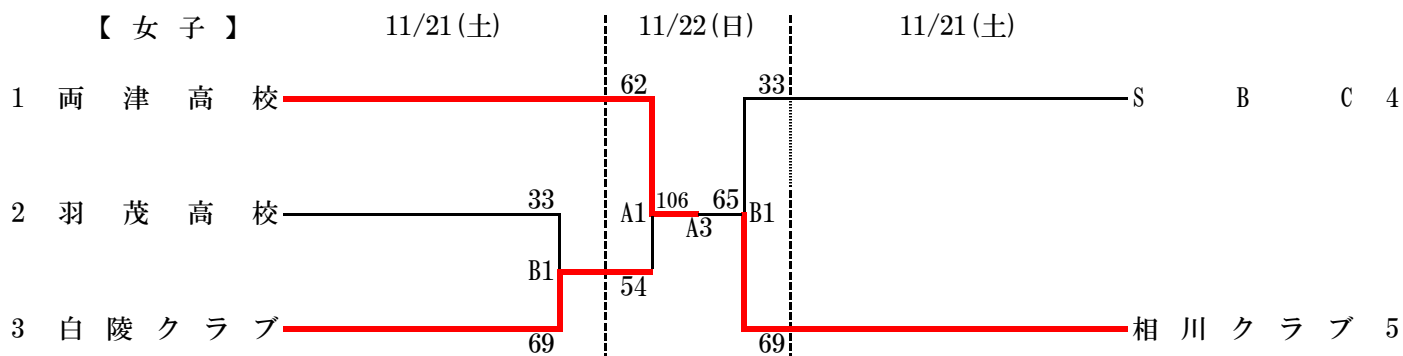
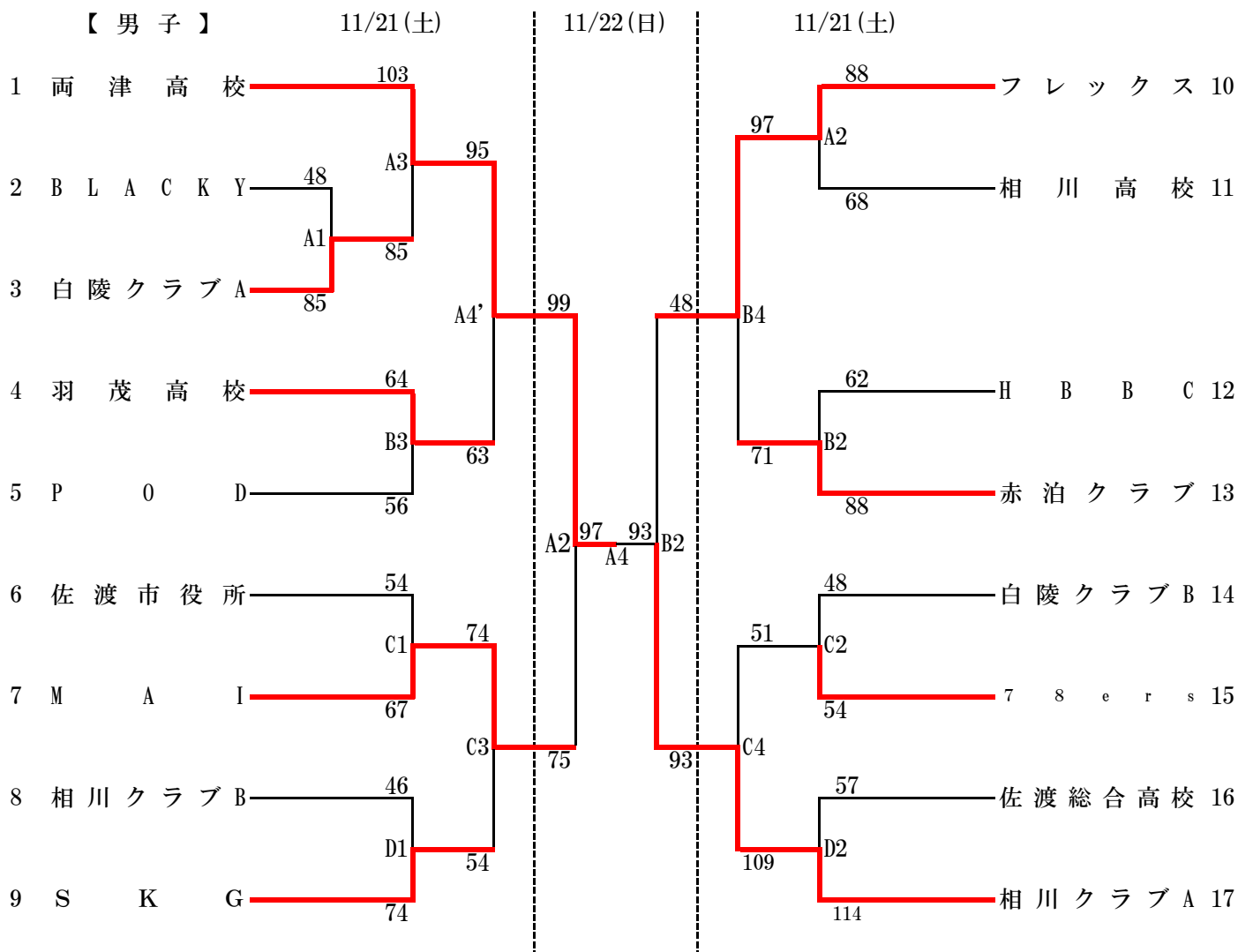


平成21年度秋季佐渡バスケットボール一般選手権大会
組 合 せ 表



試合会場 A・Bコート 相川体育館
C・Dコート 相川中学校体育館

試合時間 第1試合 9:00
第2試合 10:40
第3試合 12:20
第4試合 14:00 第4'試合 15:00