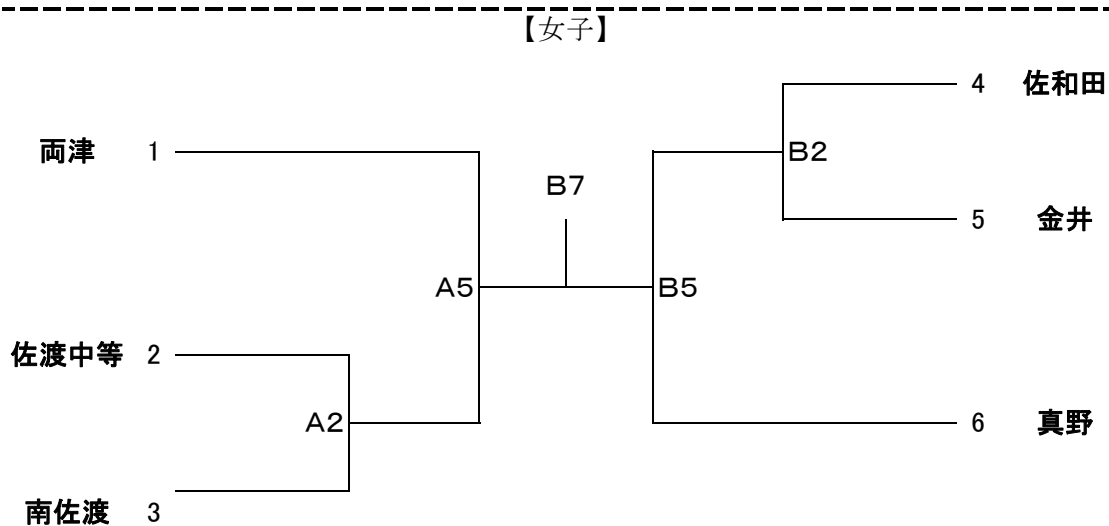
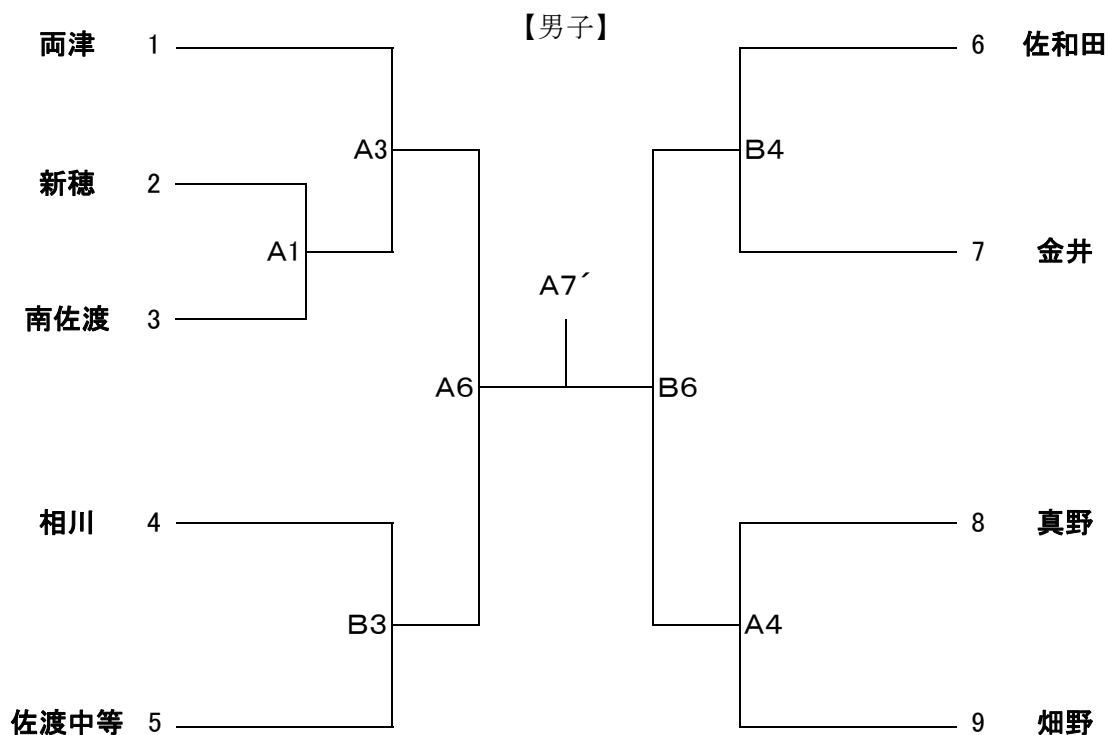


平成30年 両津七夕・川開き佐渡市中学校バスケットボール大会 組合せ



試合時間 A・Bコート：両津総合体育館

試合時間 コート	1	2	3	4	5	6	7	7'
A	8:20	9:25	10:30	11:35	12:40	13:55		15:30
B		9:25	10:30	11:35	12:40	13:55	15:10	

※試合時間は予定です。試合終了10分後に次の試合を開始する。前の試合が遅れた場合は5分おいて3分前とする。
 ※Aコート第1試合TO：両津中女子 Bコート第2試合TO：真野中女子

開場時間 A・Bコート：両津総合体育館 午前7時20分