

佐渡ミニバスケットボール新人戦 組合せ

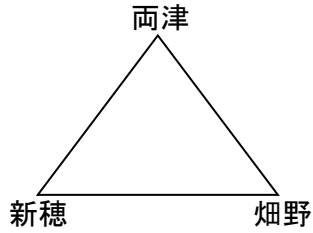
【男子 10チーム】 畑野、両津、新穂、MKY、相川、真野、佐和田、赤泊、南佐渡、加茂

【女子 8チーム】 真野、NH、佐和田、両津、相川、南佐渡、両津吉井 【交流戦】 加茂

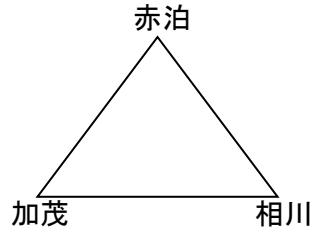
【 2月23日(土) 予選 】

<男子>

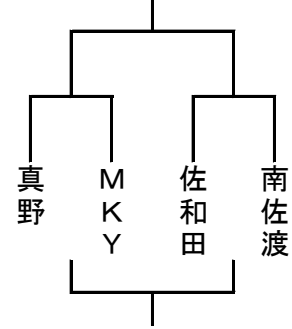
【Aブロック】



【Bブロック】

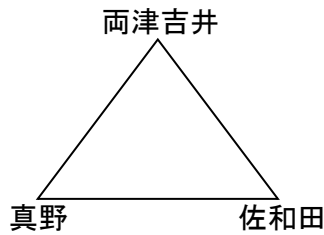


【Cブロック】

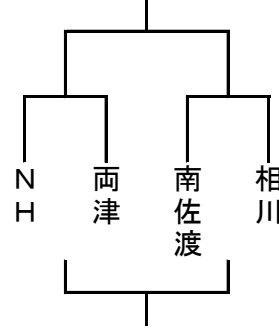


<女子>

【Dブロック】

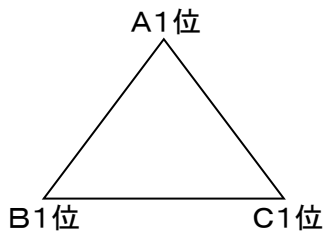


【Eブロック】

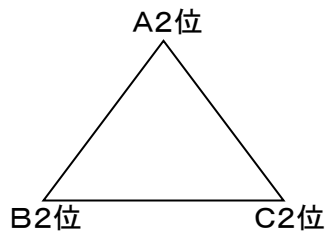


【 2月24日(日) 決勝・交流 】

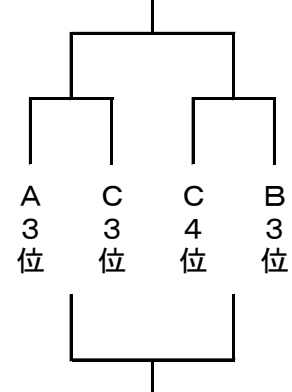
【男子決勝ブロック】



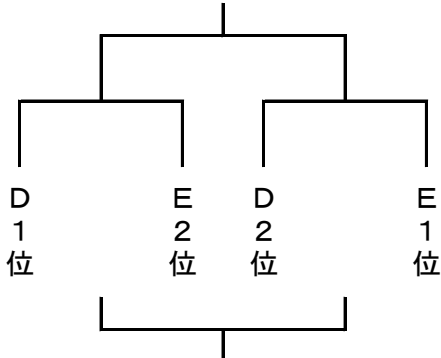
【男子交流ブロック】



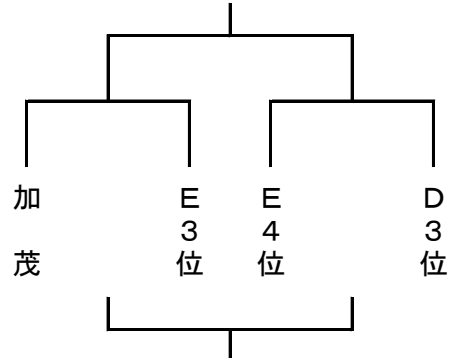
【男子交流トーナメント】



【女子決勝トーナメント】



【女子交流トーナメント】



佐渡ミニバスケットボール新人戦 対戦表

2月23日(土)【1日目】 予選ブロック

順	男女 時間	新穂中学校体育館		順	男女 時間	畑野小学校体育館	
		Aコート	Bコート			Cコート	Dコート
1	男子 9:30	両津 - 新穂	赤泊 - 加茂	1	男子 9:30	真野 - MKY	佐和田 - 南佐渡
		TO(男子) 畑野	TO(男子) 相川			TO(女子) NH	TO(女子) 南佐渡
2	女子 10:40	両津吉井 - 真野		2	女子 10:40	NH - 両津	南佐渡 - 相川
		TO(女子) 佐和田				TO(男子) 真野	TO(男子) 佐和田
3	男子 11:50	新穂 - 畑野	加茂 - 相川	3	男子 11:50	C1勝ち - D1勝ち	C1負け - D1負け
		TO(男子) 両津	TO(男子) 赤泊			TO(女子) 両津	TO(女子) 相川
4	女子 13:00	真野 - 佐和田		4	女子 13:00	C2勝ち - D2勝ち	C2負け - D2負け
		TO(女子) 両津吉井				TO(男子) MKY	TO(男子) 南佐渡
5	男子 14:10	畑野 - 両津	相川 - 赤泊				
		TO(男子) 新穂	TO(男子) 加茂				
6	女子 15:20	佐和田 - 両津吉井					
		TO(女子) 真野					

2月24日(日)【2日目】 決勝・交流ブロック

	男女 時間	新穂中学校体育館 決勝・交流		順	男女 時間	畑野小学校体育館 交流	
		Aコート	Bコート			Cコート	Dコート
1	男子 9:30	A1位 - B1位	A2位 - B2位	1	男子 9:30	A3位 - C3位	C4位 - B3位
		TO(男子) C1位	TO(男子) C2位			TO(女子) 加茂	TO(女子) E4位
2	女子 10:40	D1位 - E2位	D2位 - E1位	2	女子 10:40	加茂 - E3位	E4位 - D3位
		TO(男子) A1位	TO(男子) A2位			TO(男子) A3位	TO(男子) C4位
3	男子 11:50	B1位 - C1位	B2位 - C2位	3	男子 11:50	C1勝ち - D1勝ち	C1負け - D1負け
		TO(女子) D1位	TO(女子) E1位			TO(女子) E3位	TO(女子) D3位
4	女子 13:00	A2勝ち - B2勝ち	A2負け - B2負け	4	女子 13:00	C2勝ち - D2勝ち	C2負け - D2負け
		TO(男子) B1位	TO(男子) B2位			TO(男子) C3位	TO(男子) B3位
5	男子 14:10	C1位 - A1位	C2位 - A2位				
		TO(女子) E2位	TO(女子) D2位				
	15:20	閉会式					